

Wälzwagen-Transportsätze

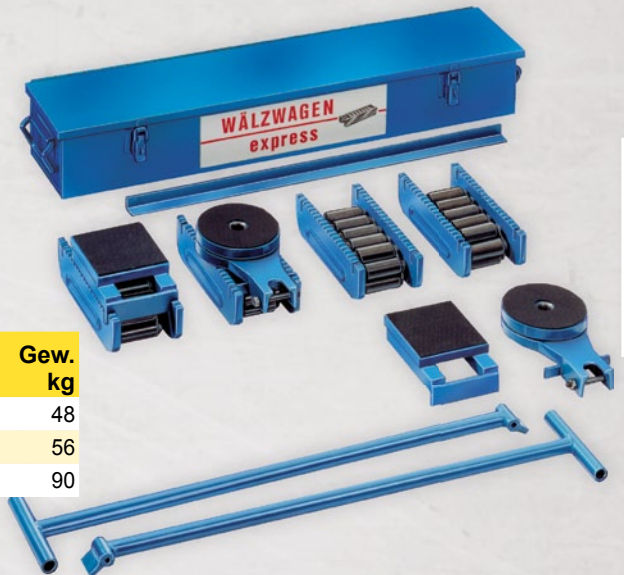
Roller skates for transportation

Für kurze, variable Transportwege. Transportiert mittelschwere Lasten, z.B. Maschinen. Wälzwagensatz bestehend aus: 4x Wälzwagen, 2x Drehschemel, 2x Ausgleichstücke, 2x Lenkstangen, 2x Spurstangen und einem Blechkoffer.

Code	Tragkraft je Satz kN	Rollen Ø mm	Auflage L x B mm	Höhe mm	Drehteller Ø mm	Gew. kg
3060-150	200	18	120 x 120	108	130	48
3060-151	300	24	120 x 120	117	130	56
3060-152	600	30	130 x 130	140	150	90

Wälzwagen Einzelbezug

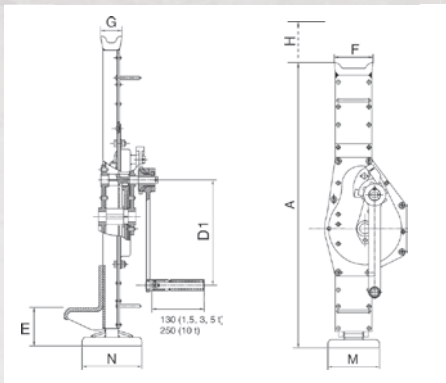
Code	Tragkraft einzeln kN
3060-160	100
3060-161	150
3060-162	300



Stahlwinden mit fester Klaue

Rack jack with solid claw

Stabile Gehäusekonstruktion, besonders leichtgängig durch spezielle Übersetzung. Sicherer Stand durch stabile Bodenplatte. Mit Ratschen-Sicherheitskurbel für beengte Platzverhältnisse, Lastaufnahme am Kopf oder der Klaue, sehr geringes Eigengewicht, mit CE-Kennzeichnung.



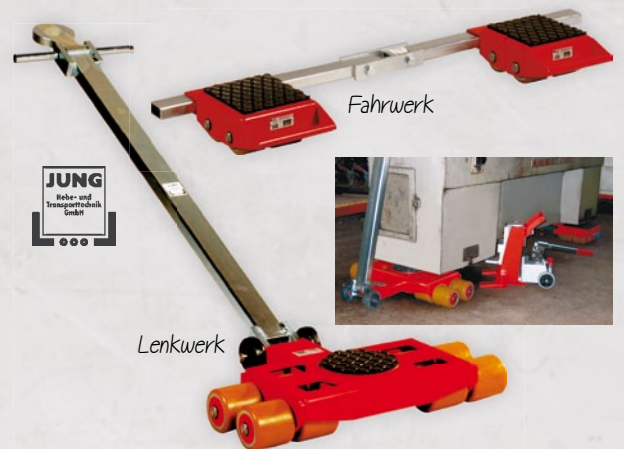
Code	Abmessungen mm					
	E	F	G	M	N	D1
3058-301	70	85	50	130	140	250
3058-303	75	95	50	130	140	250
3058-305N	75	105	65	150	170	250

Code	Tragkraft kg	Bauhöhe eingef. mm (A)	Hub mm (H)	Gew. kg
3058-301	1.500	725	330	12
3058-303	3.000	725	330	20
3058-305N	5.000	725	330	24

Transportfahrwerke

Transportation chassis

Alle Transportfahrwerke sind sofort einsatzbereit: Das Lenkwerk wird mit kugelgelagertem Drehteller und abgebildeter Deichsel geliefert, das Fahrwerk besteht aus 2 Kassetten mit Verbindungsstange. Serienmäßig mit optimierter Rollenbelagsqualität ausgestattet.



Lenkwerk

Code	Traglast kg
3063-003	3.000
3063-006	6.000
3063-009	9.000
3063-012	12.000

Fahrwerk

Code	Traglast kg
3063-103	3.000
3063-106	6.000
3063-109	9.000
3063-112	12.000

Lenkwerk

Traglast kg	Auflagefläche Drehteller mm	Abmessungen Lenkwerk mm	Lenkstange mit Zugöse mm	Auflagefläche Kasette mm
3.000	150	225 x 280	990*	120 x 80
6.000	150	445 x 590	1120	170 x 170
9.000	170	580 x 820	1120	170 x 170
12.000	170	580 x 1.000	1120	170 x 170

* ohne Zugöse

Fahrwerk

** ohne Gelenk, sonst mit Gelenk

Traglast kg	Abmessungen Kasette mm	Verbindungsstange mm	Kassetten verstellbar mm
3.000	190 x 115	1.000**	125- 880
6.000	325 x 200	1.230	400- 1.030
9.000	325 x 390	1.230	400- 1.030
12.000	325 x 390	1.230	400- 1.030